

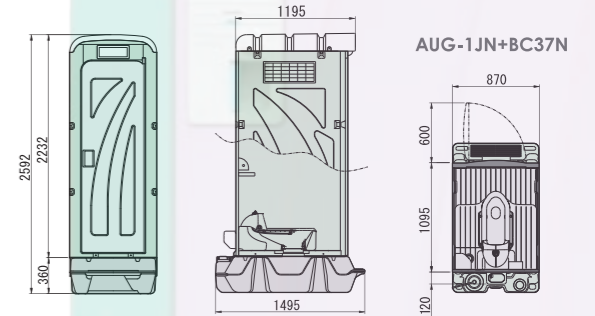
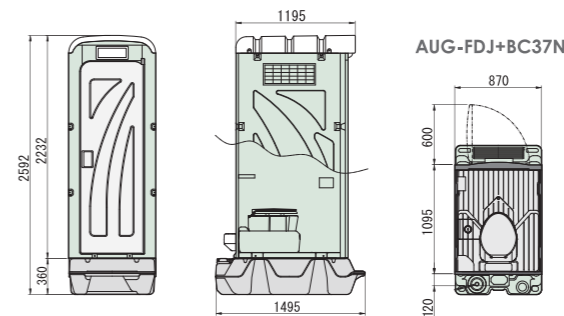


## ペダル式軽水洗

洋式と和式を簡単に入れ替えてできるトイレユニット



ポンプ型ペダル  
洗浄方法の見直しで  
水量も28%カット



### POINT

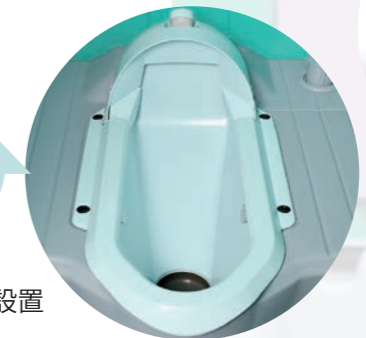


#### 商品特徴

- 1 超高分子ポリエチレン製なので、衝撃に強く腐食の心配もなく割れません。
- 2 汲取式、軽水洗式のいやなニオイを室内に残さないよう両サイドと後方に大きな角ガラーを3が所設けました。
- 3 AUトイレは、汲取式・軽水洗式・水洗式と必要に応じた仕様と和式・洋式・小便器・手洗等の豊富な種類が選択できます。



ユニットを変えれば様式を和 ⇄ 洋変更できます。



誰でも簡単交換設置



## ペダル式軽水洗

本体床下に貯水タンクを設け足踏みポンプを踏み水を汲み上げ汚物を洗い流す方式。

- 給水工事  不要
- 排水工事  不要
- 汲取手配  必要
- 水補給  必要
- レンタル  Rental OK!



品名 ペダル式ストール軽水洗便槽付

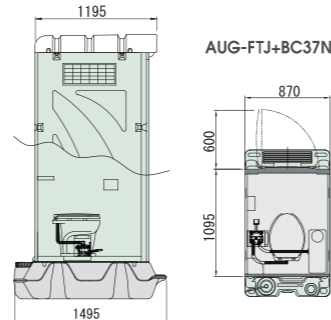
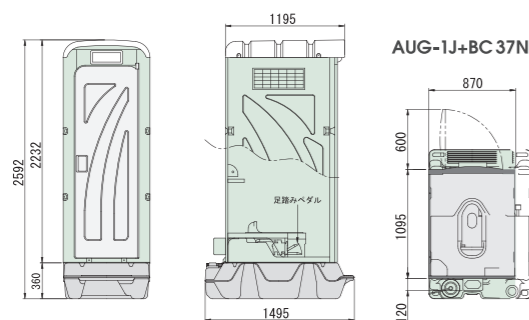
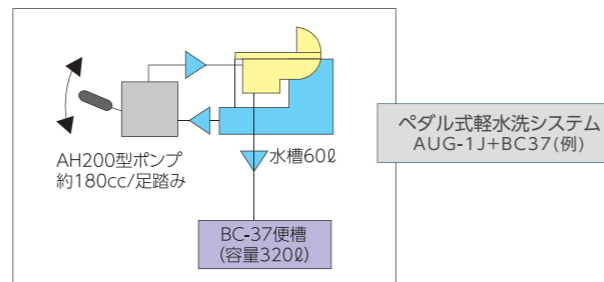
品番 AUG-SUJ+BC37N  
【商品コード】 10013023  
W870×D1495×H2592/重量103kg  
清水容量/50L 便槽容量/320L

品名 ペダル式兼用軽水洗便槽付

品番 AUG-1J+BC37N  
【商品コード】 10013001  
W870×D1495×H2592/重量103kg  
清水容量/60L 便槽容量/320L

品名 ペダル式洋式軽水洗便槽付(陶器)

品番 AUG-FTJ+BC37N  
【商品コード】 10013016  
W870×D1495×H2592/重量110kg  
清水容量/20L 便槽容量/320L



## 水洗式



品名 兼用水洗架台付

品番 AUG-1W+15WS  
【商品コード】 10012001  
W870×D1195×H2432/重量90kg  
※排水管はVU75を使用。給水の接続は呼び13の給水栓ソケットを使用。

品名 洋式水洗架台付

品番 AUG-FW+15WS  
【商品コード】 10012005  
W870×D1195×H2432/重量107kg  
※排水管はVU100を使用。給水の接続は呼び13の給水栓ソケットを使用。

品名 水洗ストール小便架台付

品番 AUG-SUW+15WS  
【商品コード】 10011051  
W870×D1195×H2432/重量70kg  
※排水管はVU40を使用。給水の接続は呼び13の給水栓ソケットを使用。

品名 手洗架台付

品番 AUG-L+15WS  
【商品コード】 10014002  
W870×D1195×H2432/重量73kg  
※排水管はVU40を使用。給水の接続は呼び13の給水栓ソケットを使用。

壁排水タイプもあります。

品名 兼用水洗架台付(壁排水)

品番 AUG-1WR+15WS  
【商品コード】 10012013  
W870×D1195×H2432/重量90kg  
※排水管はVU75を使用。給水の接続は呼び13の給水栓ソケットを使用。

品名 洋式水洗架台付(壁排水)

品番 AUG-FWR+15WS  
【商品コード】 10012014  
W870×D1195×H2432/重量99kg  
※排水管はVU75を使用。給水の接続は呼び13の給水栓ソケットを使用。

- 給水工事  必要
- 排水工事  必要
- 汲取手配  不要
- 水補給  不要
- レンタル  Rental OK!



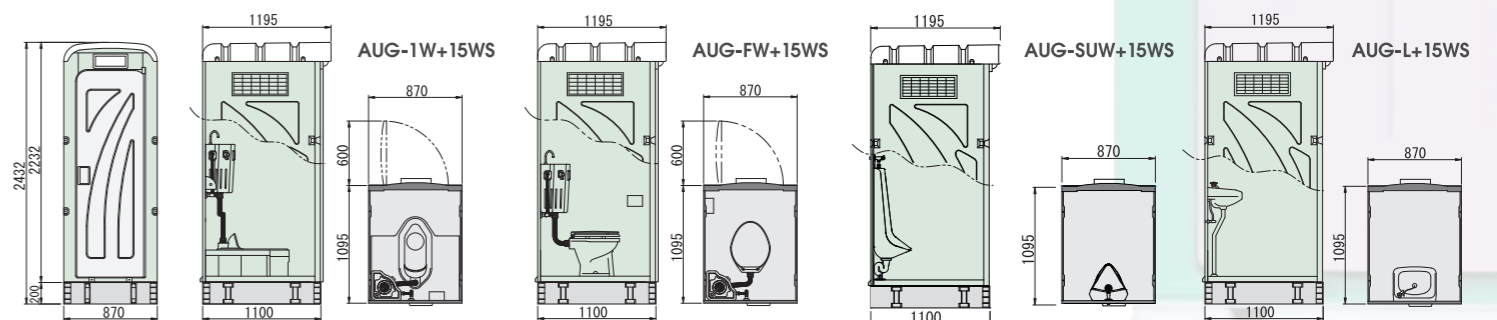
壁排水

品名 水洗ストール小便架台付(壁排水)

品番 AUG-SUWR+15WS  
【商品コード】 10011056  
W870×D1195×H2432/重量 70kg  
※排水管はVU40を使用。給水の接続は呼び13の給水栓ソケットを使用。



壁排水



# 快適トイレ



洋式軽水洗便槽付  
AUG-FDJK+BC37N

## 快適トイレとは？

国土交通省は建設現場を男女共に働きやすい環境とする取り組みを進めており男女共に快適に使用できる仮設トイレを「**快適トイレ**」と名付けています。建設現場に導入するにあたり次の仕様項目が設定されています。

清潔快適にご使用いただくために**着座使用**を推奨します。



## 旭の快適

水洗・簡易水洗ともに快適装備が標準搭載  
手洗棟の排水をトイレで再利用するエコ設計

### 環境に合わせて選べる2タイプ



### 環境にやさしい業界初のエコ仕様

手洗棟の排水をトイレの洗浄水として再利用。



連棟タイプ背面



手洗付き連棟タイプ

⑩ 鏡付きの洗面台

## 1 快適トイレに求める機能

- ① 洋式便座
- ② 水洗機能（簡易水洗、し尿処理装置含む）
- ③ 臭い逆流防止機能（フラッパー機能）
- ④ 容易に開かない施錠機能（二重ロック等）
- ⑤ 照明設備（電源がなくても良いもの）
- ⑥ 衣装掛け等のフック付、または荷物置き場設備機能（耐荷重5kg以上）

## 2 快適トイレとして活用するために備える付属品

- ⑦ 現場に男女がいる場合に男女別の明確な表記
- ⑧ 入口の目隠しの設置（男女別トイレ間も含め入口が直接見えないような配置等）
- ⑨ サニタリーボックス（女性専用トイレに限る）
- ⑩ 鏡付きの洗面台
- ⑪ 便座除菌シート等の衛生用品

## 3 推奨する仕様、付属品

- ⑫ 室内寸法 900×900 mm 以上（半畳程度以上）
- ⑬ 擬音装置
- ⑭ 着替え台
- ⑮ フラッパー機能の多重化
- ⑯ 窓などの室内温度の調整が可能な設備
- ⑰ 小物置き場等（トイレットペーパー予備置き場）

## AU快適トイレ仕様

### AU 快適トイレ / 標準装備



- ① 洋式便座
- ② 水洗 ※簡易水洗式含む
- ③ 臭い逆流防止機能



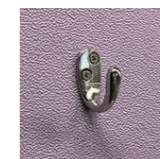
- ④ 容易に開かない施錠機能（二重ロック）



- ⑤ 照明設備（センサーライト）



- ⑬ 擬音装置



- ⑥ 衣類掛けフック（耐荷重 5 kg以上）



- ⑯ 窓など室内温度の調整が可能な設備



- ⑦ 男女別の明確な表記



- ⑰ 小物置き場等（ペーパーストック置き）



- ⑪ 便座除菌シート等の衛生用品

### オプション装備

- ⑧ 目隠しフェンスGY ※標準仕様グレー W1,800×H1,800



★女性専用トイレの設置、イベント会場には男女別デザインがおすすめです。



男女識別表示  
目隠しフェンスP



男女識別表示  
目隠しフェンスB



目隠しフェンス用  
ウォーターウエイト  
※別途オプション

- ⑨ サニタリーボックス（女性専用トイレのみ）
- ⑭ 着替え台



人工芝



⑩ 鏡付きの洗面台



手洗棟の排水をトイレの洗浄水として再利用。



排水ホースを給水口に接続

各種オプション費用につきましては、営業担当者へお問合せください。本紙掲載商品の仕様につきましては、予告なく変更となる場合がございます。

## AU 快適トイレ / 仕様一覧

※快適トイレは、下記国土交通省の定める [1. 快適トイレに求める機能] [2. 快適トイレとして活用するために備える付属品] に記載の仕様を備えた仮設トイレを指します。

洋式軽水洗便槽付 [AUG-FDJK+BC37N]	必須 1 快適トイレに求める機能											必須 2 快適トイレとして活用するために備える付属品						任意 3 推奨する仕様、付属品				
	①	②	③	④	⑤	⑥	⑦	⑧	⑨	⑩	⑪	⑫	⑬	⑭	⑮	⑯	⑰					
◎ : 標準装備 ○ : 別途オプション × : 該当なし	◎	◎	◎	◎	◎	◎	◎	○	○	○	◎	×	◎	○	◎	◎						

# AU シリーズ

## 汲取式

樹脂便器、WCロックに抗菌剤を配合したことにより衛生的にご使用いただけるトイレです。

- 給水工事  不要
- 排水工事  不要
- 汲取手配  必要
- 水補給  不要
- レンタル **Rental OK!**



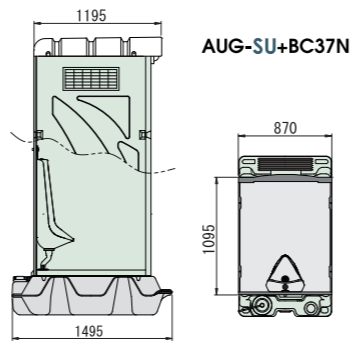
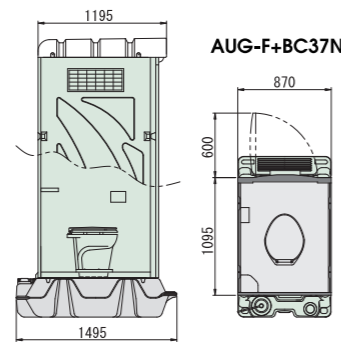
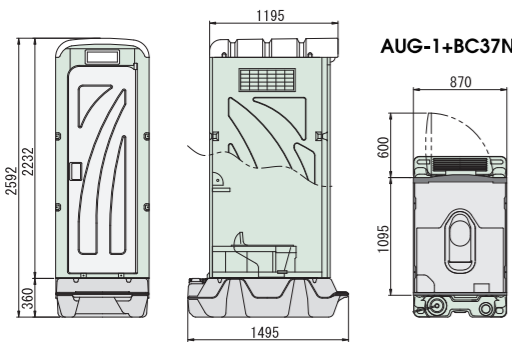
品名 兼用汲取便槽付  
品番 AUG-1+BC37N  
【商品コード】 10011001  
重量 98 kg



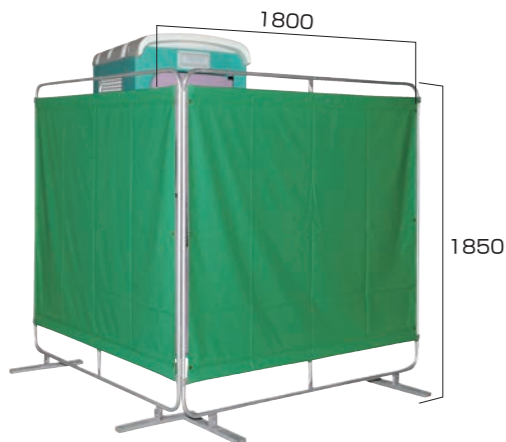
品名 汲取洋式便槽付  
品番 AUG-F+BC37N  
【商品コード】 10011003  
重量 102 kg



品名 汲取ストール小便便槽付  
品番 AUG-SU+BC37N  
【商品コード】 10011050  
重量 82 kg



## 目隠しフェンスL



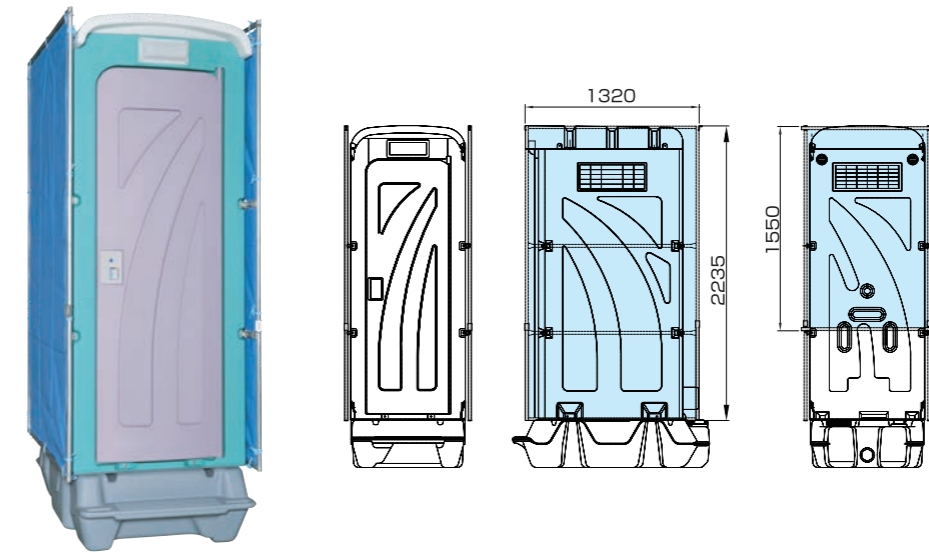
レンタル **Rental OK!**

品名 目隠しフェンスL  
【商品コード】 10820009  
重量 12kg (フェンス1SETあたり)

※写真は2セット施工

# トイレフェンス

より快適な環境をつくる。



レンタル **Rental OK!**

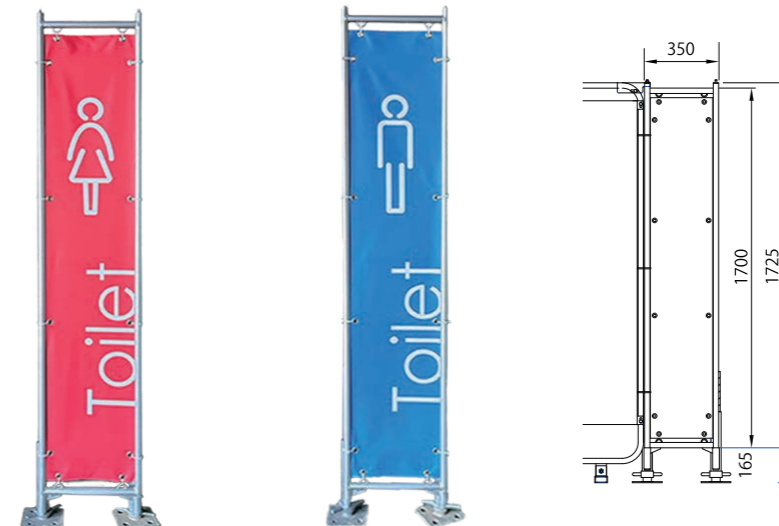
品名 トイレフェンス (3枚1組)  
【商品コード】 10800807  
重量 20kg(トイレフェンスのみ)



レンタル **Rental OK!**

品名 トイレフェンス2型 (3枚1組)  
【商品コード】 10801282  
重量 25kg(トイレフェンスのみ)

## 男女表示枠



レンタル **Rental OK!**

品名 男女表示枠  
【商品コード】 10803370 (男性用)  
10803371 (女性用)  
重量 11kg (1セット)

# ユニバーサルトイレ

みんなに嬉しい設備が満載！  
広々快適な多目的トイレができました！！



## ユニバーサルトイレ (軽水洗)

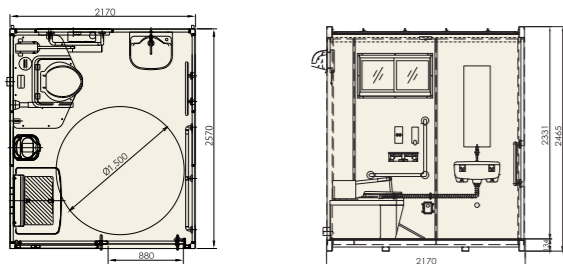


給水工事 不要  
排水工事 不要  
汲取手配 必要  
水補給 必要  
レンタル Rental OK!

### 商品特長

- 給排水工事不要 清水約80リットル補給すれば即使用可能。
- 短期使用に最適です。
- 直径1.5m回転可能な空間で車椅子も楽に利用いただけます。

### 仕様



品名 ユニバーサルトイレ(軽水洗式)  
品番 SHRN-J1  
【商品コード】 20050001  
外径寸法 2170×2570×2465  
重量 約470kg (1セット当り)  
汚水容量 140L  
清水容量 80L

## ユニバーサルトイレ (水洗式)

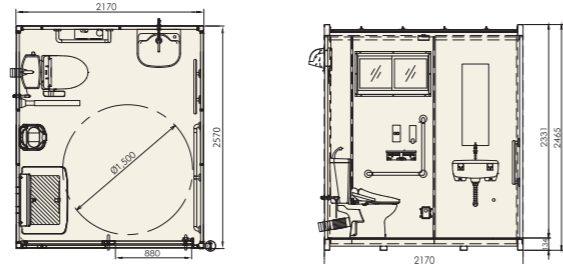


給水工事 必要  
排水工事 必要  
汲取手配 不要  
水補給 不要  
レンタル Rental OK!

### 商品特長

- 給排水工事接続すれば即使用できます。
- 直径1.5m回転可能な空間で車椅子も楽に利用いただけます。

### 仕様



品名 ユニバーサルトイレ(水洗式)  
品番 SHRN-W1  
【商品コード】 20050002  
外径寸法 2170×2570×2465  
重量 約460kg (1セット当り)

# humika フミカ

どこでも簡単設置の除菌スタンド！  
野外イベント/工事現場にも除菌環境をつくれます。

レンタル Rental OK!



日本の自治体の92.7%が野外の除菌環境の対策が出来ていないとアンケート調査の回答。(某研究所調査)

品名 humika  
【商品コード】 10900549  
外径寸法 360×360×965  
重量 約3.7kg (ポンプは含まない)



オフィス/店舗  
オフィス商業施設など  
小スペースで持ち運び  
にもコンパクトです。



工場/室外  
工場や室外にも簡単設置、  
除菌ボトルも野外に対応した  
除菌水を使用しています。



イベント/工事現場  
今でも除菌環境が十分でない、  
花火大会/マラソン大会などの  
野外イベントや工事現場も簡単  
設置で現場環境を整えます。

## 選べる3タイプのアタッチメント交換



### 突風対策 (オプション)

風が強い場所にも対応した  
オプション部品も取り付け  
できます。



# 保管ラック

現場の資材、工具等の保管に最適です。

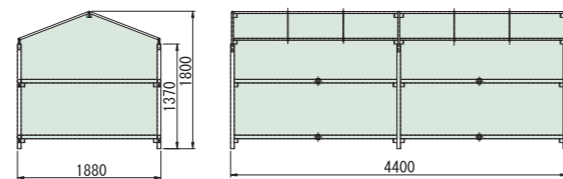
レンタル Rental OK!



シート標準色シルバー、グリーン対応可。

品名 保管ラック 4400×1800 型

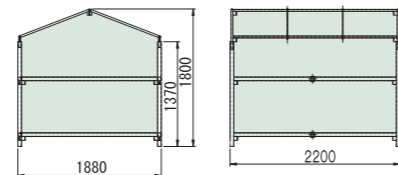
【商品コード】 10400038  
W1,880×L4,400×H1,800  
重量 160 kg



シート標準色シルバー、グリーン対応可。

品名 保管ラック 2200×1800 型

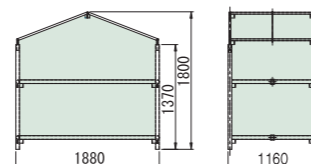
【商品コード】 10400043  
W1,880×L2,200×H1,800  
重量 85 kg



シート標準色シルバー、グリーン対応可。

品名 保管ラック 1160×1800 型

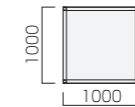
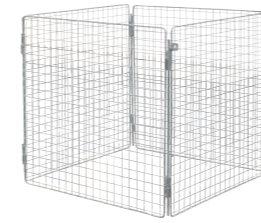
【商品コード】 10400049  
W1,880×L1,160×H1,800  
重量 75 kg



# クリーンボックス

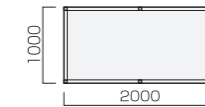
蝶番によりコンパクトに収納でき  
スペースを取りません。

レンタル Rental OK!



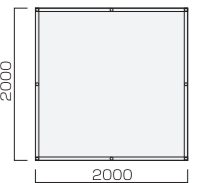
品名 クリーンボックス 10×10

【商品コード】 10801002  
1,000×1,000  
重量 22 kg



品名 クリーンボックス 10×20

【商品コード】 10801003  
1,000×2,000  
重量 33 kg



品名 クリーンボックス 20×20

【商品コード】 10801004  
2,000×2,000  
重量 44 kg

# ダストボックス

分解組立式で組合せ自由に設置可能  
廃材の分別にご利用ください。

レンタル Rental OK!



品名 ダストボックス 9×9 (1スパン)  
【商品コード】 10800063(基本)/10800064(追加)  
1,030×1,030 (基本分)  
重量 35 kg

品名 ダストボックス 9×18  
【商品コード】 10800060(基本)  
1,030×1,850 (基本分)  
重量 40 kg



品名 ダストボックス 18×18 (1スパン)  
【商品コード】 10800065(基本)  
1,850×1,850 (基本分)  
重量 52 kg

品名 ダストボックス 9×18 (合掌屋根付)  
【商品コード】 10800209 (合掌屋根付)  
1,030×1,850 (基本分)  
重量 40 kg



品名 ダストボックス 9×18  
【商品コード】 10801306 (屋根付)  
1,030×1,030 (基本分)  
重量 40 kg

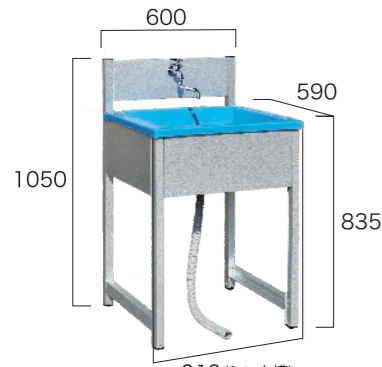
品名 ダストボックス 18×18  
【商品コード】 10801305 (屋根付)  
1,030×1,030 (基本分)  
重量 52 kg

# シンク

快適で清潔な環境づくりに.....

## 手洗いシンク

材質 本体:ガレバリウム銅板槽:PE



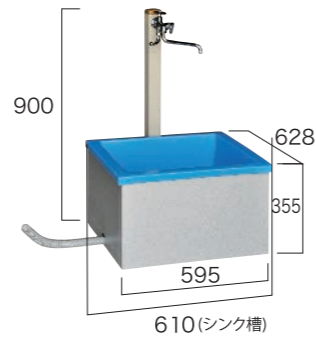
給水工事 **必要**  
排水工事 **必要**  
水補給 **不要**  
レンタル **Rental OK!**

### 1槽式シンク

品番 ALF-600  
【商品コード】 10900200  
重量 18 kg

## ツールシンク

材質 本体:ガレバリウム銅板槽:PE



給水工事 **必要**  
排水工事 **必要**  
水補給 **不要**  
レンタル **Rental OK!**

### ツールシンク

品番 FWS-600  
【商品コード】 10900205  
重量 16 kg

## 手洗いユニットポンプ式

材質 本体:ガレバリウム銅板槽:PE

### 商品特長

- 給水工事不要!!
- 後部に給水タンク(20L)と汚水タンク(20L)が内蔵。
- 足踏みペダル(約180cc/足踏)を踏むと蛇口より水が出ます。

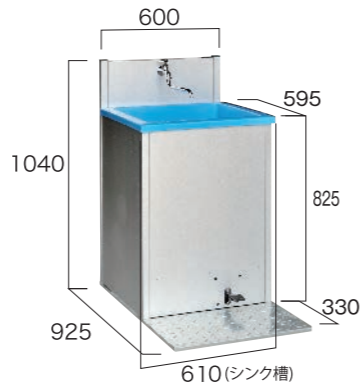
給水工事 **不要**  
排水工事 **不要**  
水補給 **必要**  
レンタル **Rental OK!**

### 手洗いユニットポンプ式

品番 ALF-600AH  
【商品コード】 10900203  
重量 32 kg (本体のみ)



裏側に水タンク配置



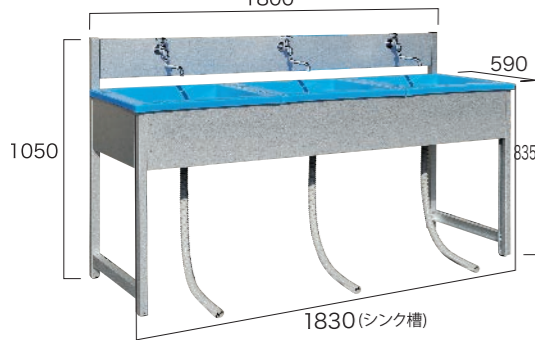
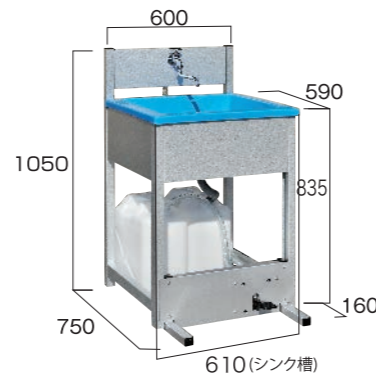
### 商品特長

- 手洗いユニットポンプ式と同じく足踏みペダルを踏むと蛇口より水が出ます。
- 後部に給水タンク(20L)と汚水タンクをシンク下に収納。
- 従来の1槽シンクに専用ポンプを取り付けたので手洗いユニットポンプ式より軽量!!

給水工事 **不要**  
排水工事 **不要**  
水補給 **必要**  
レンタル **Rental OK!**

### 1槽シンクポンプ付

品番 ALF-600P  
【商品コード】 10900545  
重量 23 kg (本体のみ)



### 3槽式シンク

品番 ALF-6003  
【商品コード】 10900202  
重量 36 kg



### 全槽式シンク1600

品番 ALF-1600  
【商品コード】 10900206  
重量 33 kg



### 全槽式シンク1800

品番 ALF-1800  
【商品コード】 10900201  
重量 35 kg

# PE手洗ユニット

各種野外イベント会場等  
仮設トイレと併用してご利用ください。

## 商品特長

- 一時的に手を洗う器具を設けたいとき上水道、排水施設の確保が難しい場所に設置できます。
- L10では清水約80リットルを補給すれば、即ちご利用いただけます。
- 排水施設確保可能な場合は排水キャップを外しR1/2ホースニップルに排水ホースを接続する事で排水管が確保できます。
- 主本体の材質はリサイクル可能なポリエチレンを採用、衝撃に強く割れない、腐食の心配もなく耐久性に優れています。
- L10-Pにはボールタップを設け、上水道に接続することで、自動給水が可能、清水補給は不要です。

材質:ポリエチレン  
重量:約25 kg (水タンク内空の場合)

## 仕様

品番	品名	図版及寸法	員数	材質	備考
1	手洗いユニット上部ASSY		1	PE	80 L/清水
2	手洗いユニット下部ASSY		1	PE	220 L/汚水
3	ミニセラ横水栓	JY 105-05-13	1		
4	鏡200×295×5		1		



写真はL10本体



下部排水ドレン

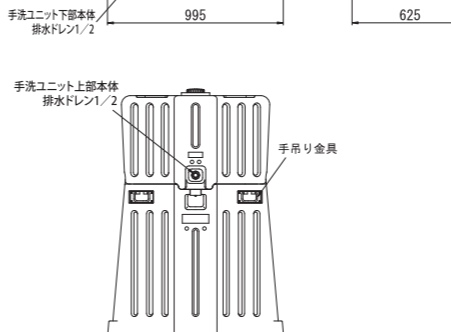
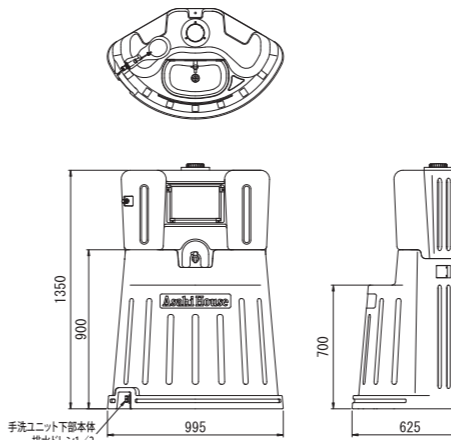


手吊り金具

## PE手洗ユニットL10

品番 L10  
【商品コード】 10900208  
清水容量 80 L  
下部タンク容量 220 L

給水工事 **不要**  
排水工事 **不要**  
水補給 **必要**  
レンタル **Rental OK!**



## PE手洗ユニット自動給水

品番 L10-P  
【商品コード】 10900209

給水工事 **必要**  
排水工事 **必要**  
水補給 **不要**  
レンタル **Rental OK!**

# フロハウス

## 快適な風呂でリフレッシュ!!

- 電気工事 必要
- ガス工事 必要
- 給水工事 必要
- 排水工事 必要
- 水補給 不要
- レンタル Rental OK!

### 商品特長

- ユニット化による組み立て式フロハウスは、移動の簡素化を図るために独自の構造を持ち軽量で頑丈です。
- 室内に湿気がたまりにくい構造をもち、各剛板には錆に強い防錆処理鋼板を使用し耐久性は抜群です。
- 扉や窓のレイアウトも自由に変更でき、小スペースでの対応範囲を広げた製品です。

給湯操作はカンタン!!  
蛇口のみで種火操作はなりません。  
※レンタルは、プロパンガスのみ



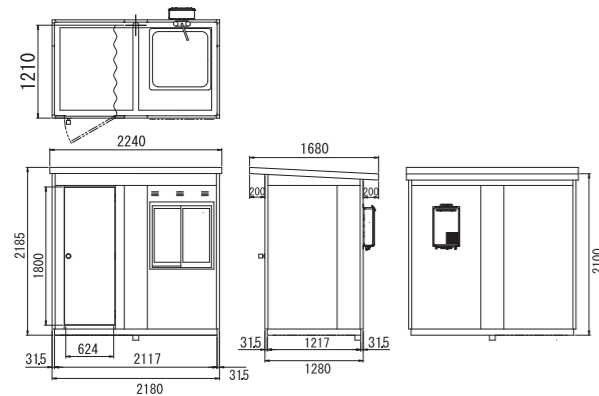
### 仕様

床フレーム	防錆処理鋼板 1.6t	錠前	ロック付・ステンレス製
パネル・扉	防錆処理鋼板 0.6t	浴槽	230L・FRP製
屋根	防錆処理鋼板 0.8t	備品	防水カーテン・脱衣カゴ
床板	防錆処理鋼板 1.2t	給水栓	シャワーヘッド付混合水栓
サッシ	アルミ	給湯器	屋外壁掛式16号LPG用
塗装	粉体塗装		

- ※クレーン等で吊り上げるように設計されていません。
- ※照明器具なし。
- ※給排水・電気・ガス工事必要。
- ※仮設商品のため、構造計算書はありません。
- ※屋外仕様です。



※浴槽のふたはオプションです。



品名 フロハウスF-1型  
品番 F-1  
【商品コード】 10600001  
W2,240×D1,680×H2,185  
重量 約 240 kg(1セット当り)

※現地組立・解体

# シャワールーム

## ゆとりある室内空間

- 電気工事 必要
- ガス工事 必要
- 給水工事 必要
- 排水工事 必要
- 水補給 不要
- レンタル Rental OK!

### 商品特長

- スチール製 SR-1は、仕事の後にシャワーで汗や汚れを洗い流しリフレッシュして帰る、今やそんな環境が必要です。
- このシャワールームは、小スペースのなかでコンパクトにレイアウトが設計されており、わずかなスペースながら、ゆとりある室内です。

給湯操作はカンタン!!  
蛇口のみで種火操作はなりません。  
※レンタルは、プロパンガスのみ



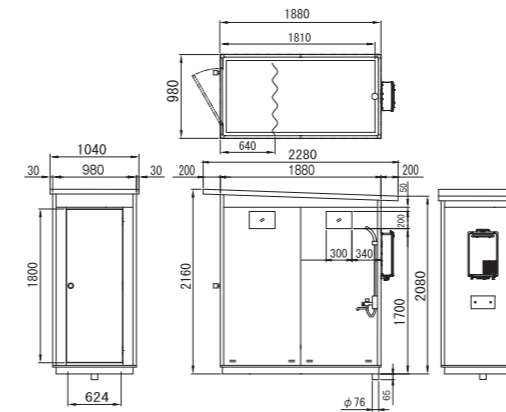
### 仕様

床フレーム	防錆処理鋼板 1.6t	錠前	ロック付・ステンレス製
パネル・扉	防錆処理鋼板 0.6t	備品	防水カーテン・脱衣カゴ
屋根	防錆処理鋼板 0.8t	給水栓	シャワーヘッド付混合水栓
床板	防錆処理鋼板 1.2t	給湯器	屋外壁掛式16号LPG用
塗装	粉体塗装		

- ※クレーン等で吊り上げるように設計されていません。
- ※照明器具なし。
- ※給排水・電気・ガス工事必要。
- ※仮設商品のため、構造計算書はありません。
- ※屋外仕様です。



その他の仮設



品名 シャワールームSR-1型  
品番 SR-1  
【商品コード】 10700001  
W1,040×D2,280×H2,160  
重量 約 140 kg(1セット当り)

※現地組立・解体



背面に給湯器を設置

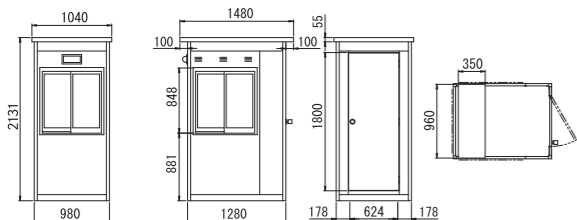


# ガードマンボックス

狭い場所でも設置・撤去ができる組立式。  
守衛室に！駐車場に！切符売り場等に！

## G-1型

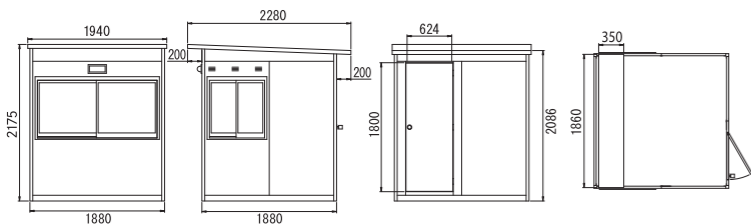
品名	G-1
品番	G-1
【商品コード】	10500001
重量	W1,040×D1,480×H2,131 約 105 kg



※現地組立・解体

## G-2型

品名	G-2
品番	G-2
【商品コード】	10500002
重量	W1,940×D2,280×H2,175 約 190 kg



※現地組立・解体

### 商品特長

屋外業務の管理保全と居住性を徹底的に追求した新設計のガードマンボックスは、見通しの良い三面窓にすることで広角にわたり保安任務ができますので守衛室や駐車場詰め所、切符売り場などに最適です。

### 仕様

床フレーム	防錆処理鋼板	1.6t
パネル・扉	防錆処理鋼板	0.6t
屋根	防錆処理鋼板	0.8t
床板	コンパネ	12t
サッシ	アルミ	
塗装	粉体塗装	
錠前	ロック付(ステンレス製)	
棚	スチール製 1枚	

- ※クレーン等で吊り上げるように設計されていません。
- ※照明器具なし。
- ※電気工事必要。
- ※仮設商品のため、構造計算書はありません。

電気工事 必要  
レンタル Rental OK!

# パーツリスト

破損・追加部品に！

## AUトイレ

12090006 AU兼用ドア	12090052 共通ロック	12090002 AUアスプリング	12090051 AU角ガラリ	12090005 丸ガラリ(白)	12090123 丸ガラリ(緑)※販売専用	12090047 バルベットの	12090050 レセップ
12090152 ペーパーホルダー	12090013 AU棚 汲取用	12090014 AU棚 水洗用	12090015 AU棚 追加用	12900006 さわやかロータンクセット	12210001 C-133便器	12900009 ストラップ	12900417 床下排水水洗洋風便器
12090138 床フランジ(兼用タイプ) SUSヒスト H80-B-100	12210156 前丸便座用(規格品)	12210169 AUストール型小便器	12210171 AUストール小便器Sトラップ管	12210172 AUストール小便器化粧皿	11210005 AUストール小便器吐き出しASSY	12210031 小便カラン	12900427 手洗器 400×320 白色
12900467 立水洗(手洗い器用)	12900864 アフレ付雷管	12090089 AH-200型ポンプ	12090092 分岐ノズル	12090091 C-144軽水便器	12090090 フラッパー組み	11010047 C-FJ洋式軽水洗便器セット	12010023 AU洋式軽水タンク本体
12010024 AU洋式軽水洗用前カバー	12010025 AU洋式上段床	11200000 BC37N便槽(320ℓ)	12200084 BC37N汲取口キャップ	12090084 AU用給水フタ	12200085 BC37N汲取口キャップ用ベルト	12090085 AU用フタ止め具	12210002 C-66汲取兼用便器
12210170 AUストール小便器管							

## シンク

12900334 LFPE600槽	12900361 LFPE1600槽	12900362 LFPE1800槽	12900036 自在水栓	12900152 2口自在水栓	12900457 PC水栓柱(下部給水ネジ 逆向仕様)	12900038 目皿(シンク用)	12900470 1槽シンク用排水ホース
-------------------	--------------------	--------------------	---------------	-----------------	-----------------------------	-------------------	----------------------

## PE手洗いユニット

11090017 手洗ユニット 給水口キャップセット	12900291 蛇口ミニセラ横水栓	12900292 鏡200×290×5(手洗ユニット用)
----------------------------	--------------------	------------------------------

## フロハウス・シャワールーム

12900058 カーテンレール1.8m	12900056 カーテンレール0.9m	12900057 カーテン	12901016 2ハンドル混合栓	12901017 混合栓付フック	12600069 パブロック	12900062 スノコ	12600050 浴槽ひた小75×10m	12600048 浴槽 小
----------------------	----------------------	---------------	-------------------	------------------	----------------	--------------	----------------------	---------------

※実際の商品はアイボリーになります

## ガードマンボックス

12600069 パブロック
----------------

その他の仮設

パーツリスト

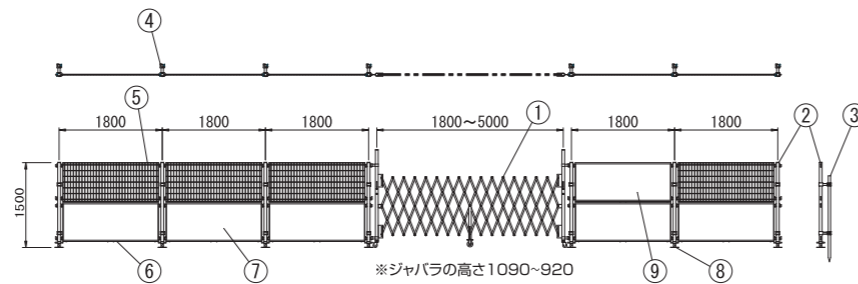
# ASフェンス

建築、建設現場の防犯とイメージづくりに。



## 商品特長

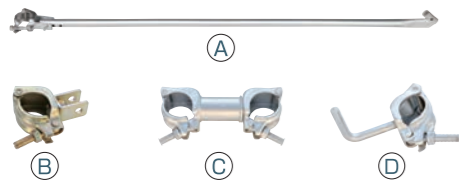
ASフェンスは現場の安全管理に役立つ必需品です。頑丈な製品は組み立て、解体がスピーディーに出来るよう設計され現場をサポートします。



## 仕様

記号	商品コード	品名	単品重量約(kg)
①	12801509	アルミ門扉	22.1
	12801332	門扉用クランプ	0.5
②	12800044	支柱	4.1
③	12801317	AS杭 φ42.7×1400L	3.3
④	12800277	φ48.6用両端クランプ	0.8
⑤	12800042	ネット枠	5.5
⑥	12800040	パネル枠	7.5
⑦	12800041	花柄パネル	
⑧	12800043	ジャッキベース	2.8
⑨	12802218	オリジナル確認パネル	

## クランプ各種



記号	商品コード	品名
A	12800045	ASフェンス用支え材
B	12800110	AS支え材用クランプ
C	12800277	φ48.6用両端クランプ
D	12800247	便槽押さえクランプL丸棒付

## アングル杭



商品コード	品名
12800263	カラーチェーン用アングル杭

## リーフレットボックス



商品コード	品名	W(mm)	L(mm)	H(mm)
12800123	B5サイズ	160	50	290
12900386	A4ワイドサイズ	270	40	350

# AS確認看板

## ASオリジナル看板セット

※オリジナルデザイン作成可

## AS確認看板(縦型) 85×136S オリジナルセット



## 商品特長

オリジナル看板セットは丈夫で錆にくい材質を使用した1スパン式の確認パネル付きで、即使用できます。また、確認パネルの空白箇所には、貴社名住所など自由にシール貼りまたは手書きも出来るスペースがありますので自社独自のPRにもご利用いただけます。

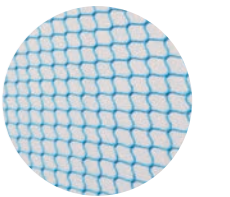
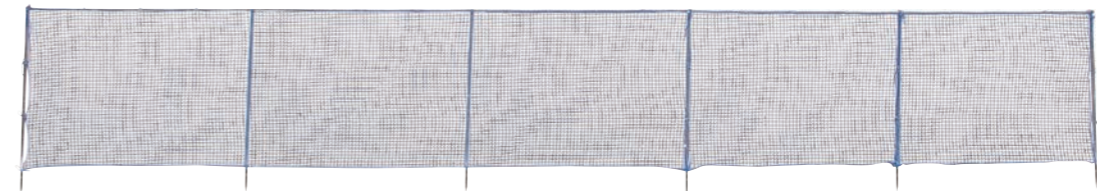
品名
オリジナル確認パネル
パネル枠
ネット枠
支柱
AS杭 φ42.7×1400L
φ48.6用両端クランプ
ジャッキベース



品名
オリジナル確認パネル85×136
パネル枠(850×1360)S
支柱
AS杭 φ42.7×1400L
φ48.6用両端クランプ
ジャッキベース

# ASケアネット

隣地との境が狭い現場の養生に最適！！



ASケアネット拡大

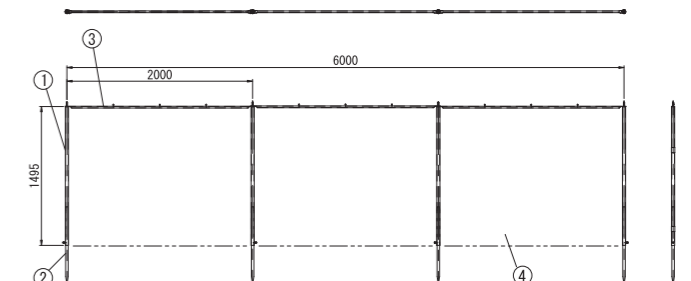
## 商品特長

軽量で丈夫なASケアネットは隣地との境が狭い現場の養生に便利で取付が簡単です。

## ASケアネット部品

## 仕様

記号	商品コード	品名	員数	単品重量約(kg)
①	12800049	ケアネット用支柱	4	2.9
②	12801443	AS杭 φ25.4×750L	4	1.2
③	12800050	ケアネット用横材	3	1.4
④	12801323	ネット1.6m×6m	1	



# 便利アイテム

## PE備品箱Slim

工具入れ!下駄箱!作業用品の整理等に  
とても便利で丈夫な収納BOXです。

### 商品特長

- 屋外設置用に設計されていますので耐候性にすぐれ、  
衝撃に強く、破損しにくく錆びない材料を使用しています。
- 棚板の高さは3段階に替えられます。  
(棚板の下端有効寸法H600・500・400mm)
- ドライバー一本で組立が簡単にできます。



レンタル Rental OK!

## オプションでもっと便利に!



架台も取り付け可能



フェンスに掛けることもできます

品名	PE備品箱 Slim
【商品コード】	10400115
	W406×382×H960
重量	9 kg



※中身はオプション

## ロードコーン/コーンベット/コーンバー

品名	ロードコーン	コーンベット	コーンバー
【商品コード】	12900754 (緑) 19000236 (赤)	19000237	12900755 (緑/白) 12900886 (黄/黒)
高さ	700 mm		長さ 2000 mm
		重量 2 kg	



使用例

## 樹脂製単管バリケード



使用例

軽量なので持ち運びが容易にできます。  
簡単にバリケードが作れます。

材質: ポリプロピレン  
寸法: 635×830 mm



## 水タンク&架台

### 商品特長

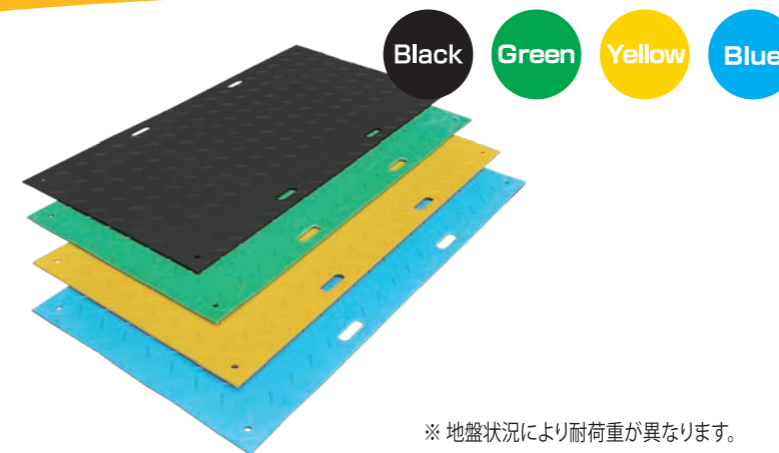
- 500リットル 貯水可能です。

品名	水タンク&架台
【商品コード】	12900041 (水タンク500ℓ) 12801178 (水タンク架台)
重量	32 kg (架台重量)



## COMPA (コンパ)

用途広がる  
4種のカラー展開  
敷鉄板より軽くて運搬ラクラク



※ 地盤状況により耐荷重が異なります。

### 商品特長

- 軽量で少人数・短時間で設置できます。
- 柔軟性があり、曲がっても元に戻りやすい材質です。
- 他にないカラーバリエーションにより幅広い用途に対応できます。

品名	COMPA (コンパ)		
重量	約 23 kg	【商品コード】	
耐荷重	車両重量約 60 t	ブラック	12901199
固定穴	4箇所	グリーン	12901101
取手穴	4箇所	イエロー	12901099
サイズ	915×1,830×t18,5 (リップ含む)	ブルー	12901100

## 敷き鉄板



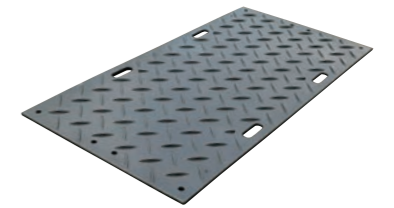
### 敷き鉄板

品名	3尺×6尺	4尺×8尺	5尺×10尺
サイズ	914×1,829×22	1,219×2,438×22	1,524×3,048×22
重量	約 289 kg	約 513 kg	約 802 kg

レンタル Rental OK!

## プラシキ敷板

ぬかるみに最適!



プラシキ ブラック
0.9×1.8m敷板
重量 約 22 kg

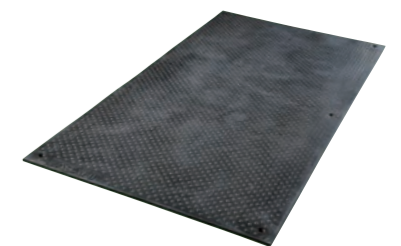
## ゴムマット



※在庫がなくなり次第廃盤になります。

スーパーストロングマット  
(小) 0.5×2m

【商品コード】	12900897
厚み	約 10 mm
重量	約 12.5 kg



スーパーストロングマット  
1×2m

【商品コード】	12900673
厚み	約 10 mm
重量	約 25 kg

# 便利アイテム

アルミ仮設階段はしご

レンタル Rental OK!

最大使用質量 100kg

## 設置・運搬がラクな仮設階段



車載イメージ



運搬・収納にも便利な折りたたみ式



品名 アルミ仮設階段はしご

【商品コード】	全長 (m)	設置奥行 (m)	対応高さ (m)	重量 (kg)
10830014	3.7	1.7	2.9	26.8
10830005	4.0	1.9	3.2	28.3
10830015	4.3	2.0	3.4	29.8

両手摺はオプション対応

SSF<sup>10</sup> -440

## スポットクーラー

レンタル Rental OK!



## 熱中症対策に 作業効率と環境の向上

品名 スポットクーラー

【商品コード】	12901087
重量	W460×390×H860 48 kg

## DEO BEST

レンタル Rental NG

## トイレの消臭剤にはない グリーンフローラルの香り 当社独自の消臭剤!



品名	DEO BEST
【商品コード】	12990335
容量	1L
成分	抗菌剤 消臭剤 香料 界面活性剤 防虫剤 色素

品名	DEO BEST スプレー
【商品コード】	12990338
容量	500ml
成分	天然抽出物 香料 界面活性剤 除菌剤

※DEO BESTとDEO BESTスプレーは 使用用途または成分が異なる商品です。取り扱いにご注意ください。

大好評につき  
スプレータイプ  
新発売

## 不凍液

レンタル Rental NG



品名 不凍液 20L

【商品コード】	12990109
容量	20 L